

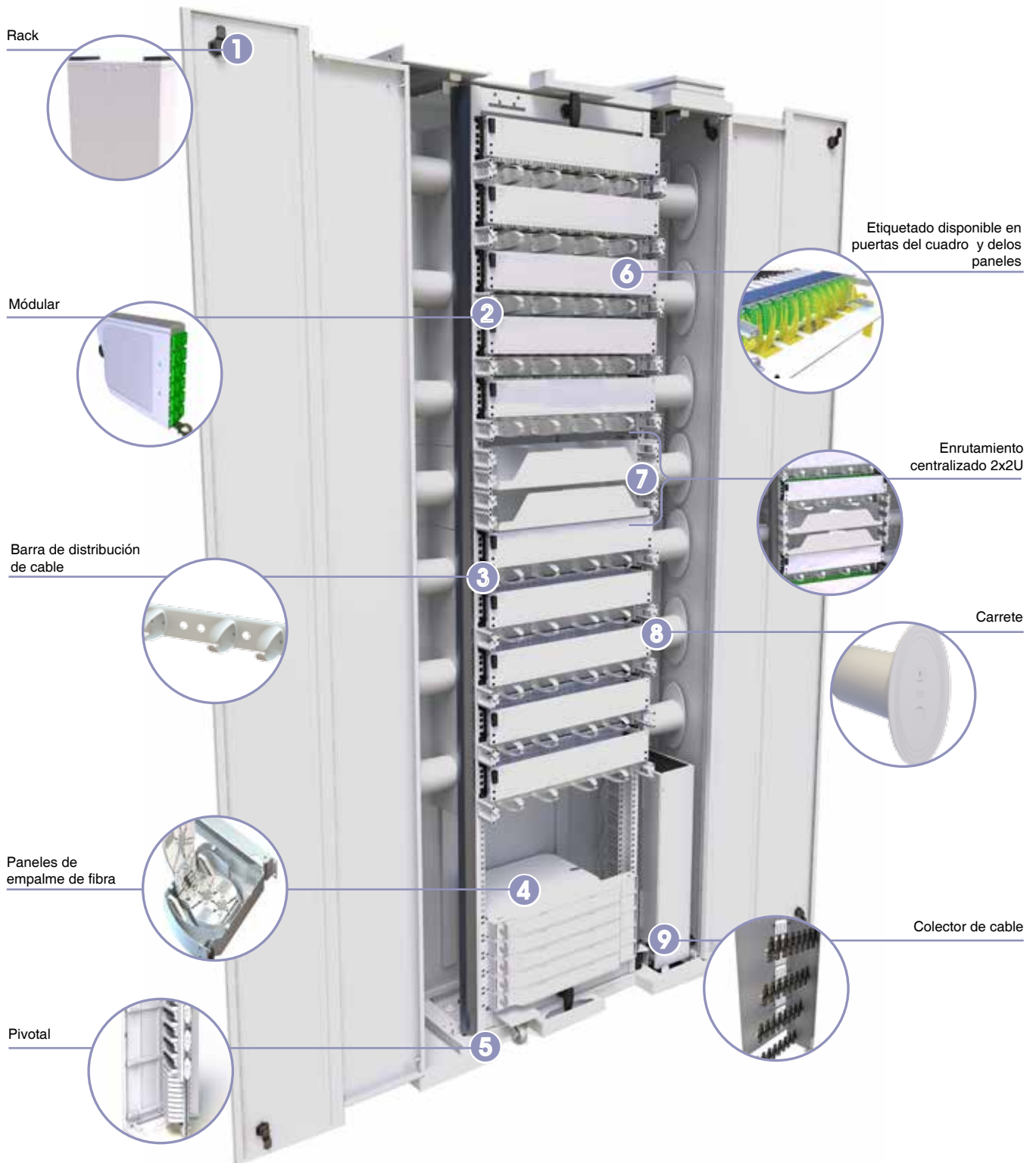
Cuadro de distribución óptica

Solución

Cuadro de distribución óptica

Rack

- ▶ Reducción en el coste de cada terminación
- ▶ Mas cantidad de fibras/m2
- ▶ Frontal completamente accesible
- ▶ Cumple con la norma ISO20000
- ▶ Capacidad para 2880 conexiones LC
- ▶ Sistema de distribución y almacenamiento de cables integrado



Modularidad

- ▶ Sistema de espejo en el hardware de todos los racks
- ▶ Rápida instalación
- ▶ Reduce la congestión en el contenido
- ▶ Reduce costo de installation
- ▶ Terminados de fabrica
- ▶ Rendimiento óptico garantizado
- ▶ Sistema flexible

“Paga según creces” modular system

El sistema modular permite instalar conectividad de fibra según vaya creciendo tu negocio. Reduce la inversión en la instalación inicial.



Diseño del sistema



Características

- ▶ Ancho: 900mm. Profundidad: 300mm
- ▶ Perfil standard 19"
- ▶ Gabinete de conexiones cruzadas, cables entrantes en la mitad de la parte inferior y salientes en la mitad opuesta de la parte superior.
- ▶ Montado en el suelo, contra la pared
- ▶ Montaje de compartimentos, trasera contra trasera o lado a lado
- ▶ Solución completa o solución modular flexible
- ▶ Puntos de bloqueo en parte inferior y superior permiten liberar los pivotes
- ▶ Entrada en parte superior e inferior
- ▶ Sistema de encauzamiento permite dirigir la fibra alrededor del colector
- ▶ Entrada y salida flexible de cable
- ▶ Sistema pivotal permite pleno acceso
- ▶ Acceso Permanente a la fibra
- ▶ Todos las puertas son extraíbles
- ▶ Sistema puede ser construído panel a panel de arriba a abajo – Instalación sencilla y rápido

Ventajas

- ▶ Reducción de costo. Bajo costo de terminación por fibra
- ▶ Mayor cuenta de fibra por baldosa
- ▶ Frontal completamente accesible
- ▶ Cumple con la norma ISO20000
- ▶ Capaz de retener 2880 conexiones LC
- ▶ Sistema de almacenamiento integrado

Información técnica

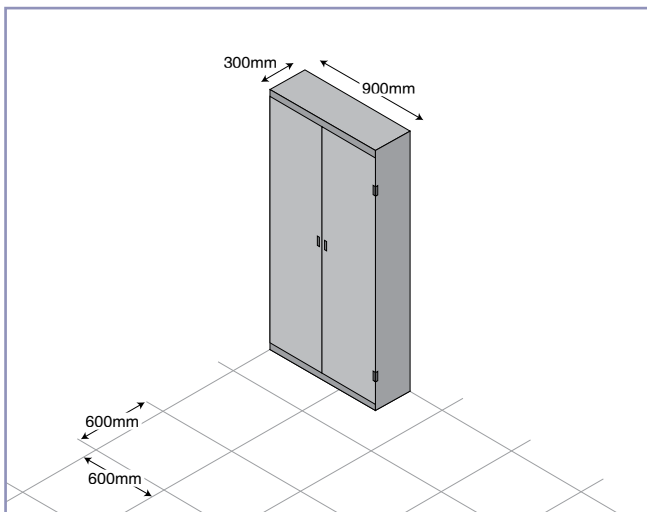
DESCRIPCIÓN	VALOR
Dimensiones W x D	900 x 300mm
Color	Gris RAL 7035

Diseño del sistema

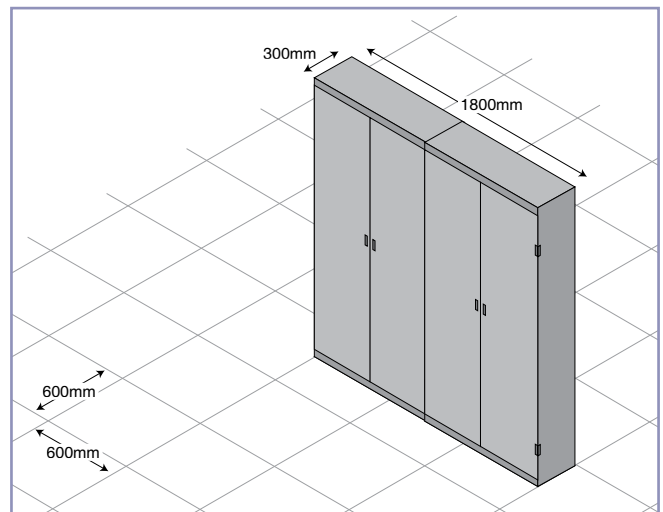
Nuestro objetivo es reducir el espacio requerido para el sistema ODF

Escala de baldosas 600mm

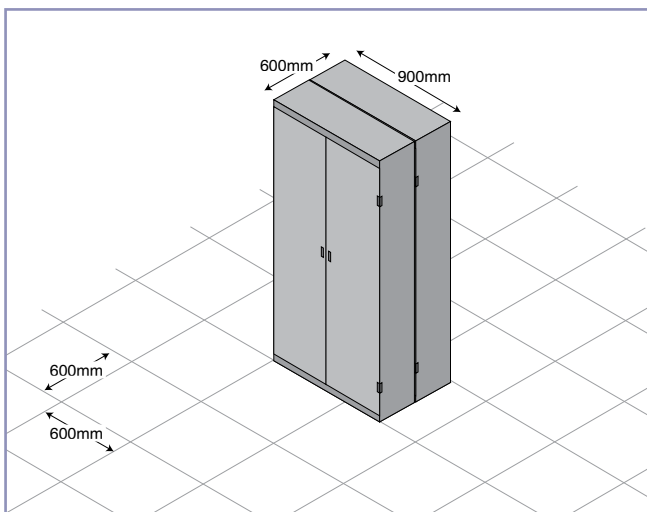
Montaje en pared



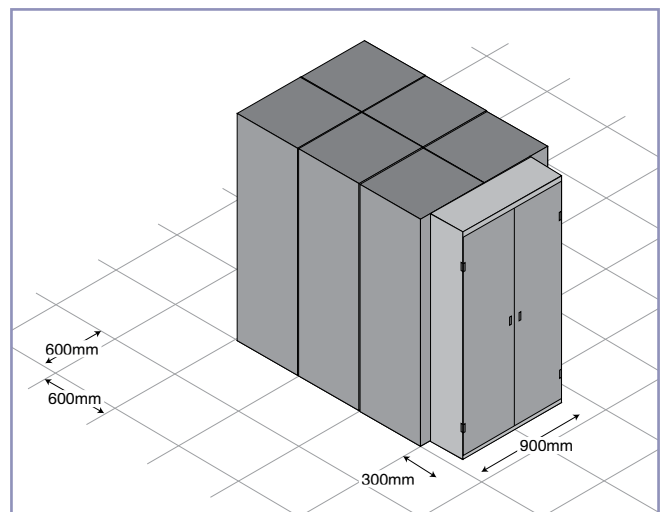
Montaje lateral



Montaje contrapuesto



Montaje en isla



 Busca FibreFab o visita
www.fibrefab.com/linkedin

 Busca FibreFab o visita
www.fibrefab.com/youtube

 Busca FibreFab o visita
www.fibrefab.com/twitter

 Busca FibreFab o visita
www.fibrefab.com/google

Busque la aplicación FibreFab visitando la App Store o Google Play Store y busca FibreFab.
Características de la aplicación: Últimas Noticias, Catálogos al día, chat en vivo y video tutoriales



FibreFab Grupo y Sede del Reino Unido

FibreFab Ltd
Davy Avenue, Knowlhill,
Milton Keynes, MK5 8ND,
United Kingdom.
Tel: +44 (0) 1908 44 11 44
Fax: +44 (0) 1908 44 11 33
E-mail: sales@fibrefab.com
www.fibrefab.com

Planta de Manufactura en Reino Unido

FibreFab Ltd
Boundary Road, Haverhill
Suffolk, CB9 7YH,
United Kingdom.
Tel: +44 (0) 870 127 3330
Fax: +44 (0) 870 127 3331
E-mail: sales@fibrefab.com
www.fibrefab.com

Dubai



FibreFab General Trading LLC
WH #410 Business District
Dubai Maritime City
P.O. Box 378978 – Dubai
United Arab Emirates
Call: +971 4 443 0168
or +971-55-954-1474
Fax: + 971 4 442 8697
E-mail: mea@optronicsnet.com
www.optronicsnet.com

United States of America



FibreFab Inc
517 Progress Drive
Suite N, Linthicum,
MD 21090, USA.
Tel: +1-410-242-9026
Fax: +1-410-242-7747
E-mail: sales@fibrefabinc.com
www.fibrefabinc.com

China



FibreFab Asia Pacific
7D, Block A, Hongsong Building
Tairan 6th Road,
Futian, Shenzhen China.
Tel: +86-755-2561-3694
Fax: +86-755-2561-3697
E-mail: asia@fibrefab.com
www.fibrefab.com